





L-lego II

Универсальный
промышленный светильник

LEDEL

-  Производственные помещения
-  Логистические центры
-  Спортивные площадки
-  Торговые площади

Основные характеристики

-  **22 - 425 Вт**
Мощность
-  **4000К, 5000К**
Цветовая температура
-  **IP66**
Степень защиты
-  **3120 - 56526 лм**
Световой поток
-  **Д, Г30, Г60, К15**
Диаграммы
-  **5 лет**
Гарантия

Характеристики серии

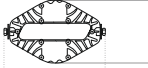
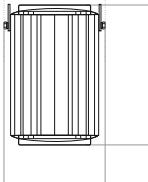

Диапазон напряжения питания переменного тока, В	от 140 до 430 ¹
Частота, Гц	от 165 до 265 ²
Коэффициент мощности драйвера,	от 165 до 430 ³
Коэффициент пульсации светового потока, %	50
Температура эксплуатации, °С	≥0,95
Вид климатического исполнения	≤1
Класс защиты от поражения электрическим током	от -60 до +40
Индекс цветопередачи, CRI	УХЛ1
	I
	72

Технические характеристики актуальны при номинальном напряжении – 220-230В.

¹ Не рекомендуется эксплуатировать светильник при межфазном подключении к сети питания переменным током ввиду возможного возникновения в ней аperiodических переходных процессов

¹ L-lego II 30/55 ² L-lego II 165 ³ L-lego II 220/250/330/500

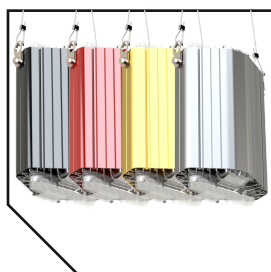
Вес и габариты

	104 / 176 / 216 / 210 / 212 / 328 / 329 Высота, мм
	243 / 287 / 182 / 186 / 191 / 187 / 198 Длина, мм
	154 / 210 / 212 / 331 / 329 / 388 / 446 Ширина, мм

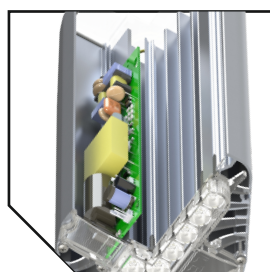
Значение соответствуют:
L-lego II 30/165/220/250/330/500

Вес, кг: **1,8 - 17,7**

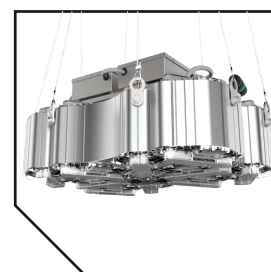
L-lego II – не боится пыли и перегрева



Опционально доступно 10 вариантов цветового исполнения L-lego II, порошковым напылением по RAL или методом анодирования



Драйвер LEDEL обеспечивает трехступенчатую систему защиты от микросекундных помех до 4 кВ, скачков напряжения до 430 В и перегрева



Модульная конструкция, позволяет собирать установку различных форм, мощностей и размеров

LEDEL

FEREKS

ieK Lighting

ARFA
ПОТОЛКИ И СВЕТ

ул. Мазита Гафури, 50,
г. Казань, Россия, 420108
Тел.: 8 800 100 30 30
E-mail: info@ledel.ru



united.ledel.ru