



L-point

Архитектурный прожектор без слепящего эффекта

LEDEL

- Фасады зданий
- Колонны
- Арки

Основные характеристики

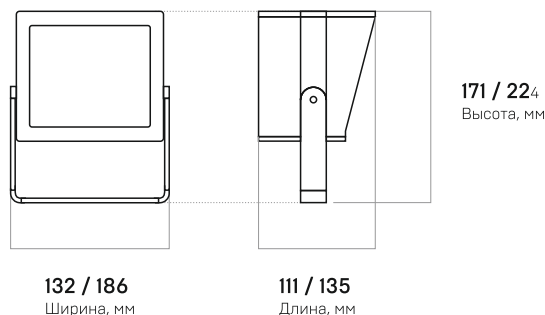
- 9 - 36 Вт**
Мощность
- 765 - 3028 лм**
Световой поток
- IP65**
Степень защиты
- 3000K / 4000K / 5000K**
Цвет свечения
- K5, K8, K15, Г45**
Диаграммы
- 5 лет**
Гарантия

Характеристики серии

Диапазон напряжения питания переменного тока, В	от 170 до 240 ¹
Частота, Гц	50
Коэффициент мощности драйвера,	≥0,95
Коэффициент пульсации светового потока, %	≤1
Температура эксплуатации, °С	от -40 до +45
Вид климатического исполнения	УХЛ1
Класс защиты от поражения электрическим током	I
Индекс цветопередачи, CRI	80

Технические характеристики актуальны при номинальном напряжении – 220-230В.
¹ Не рекомендуется эксплуатировать светильник при межфазном подключении к сети питания переменным током ввиду возможного возникновения в ней аperiodических переходных процессов

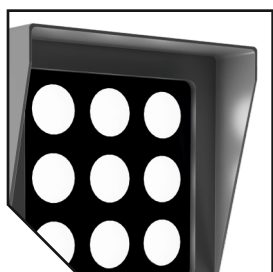
Вес и габариты



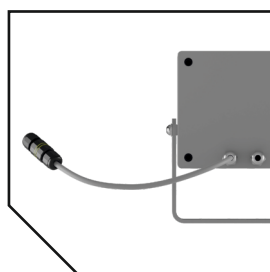
Значения соответствуют:
L-point 9 / L-point 36

Вес, кг: 1,1 / 2,7

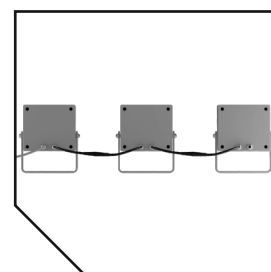
L-point – классический прожектор для создания акцентной подсветки здания



Специальная маска убирает «паразитный» свет, козырёк позволяет свести к минимуму слепящий эффект



Драйвер и отсек для кабелей питания находятся внутри корпуса светильника. Это облегчает монтаж, повышает безопасность



Светильники могут соединяться между собой в непрерывную линию, что позволяет получить равномерную засветку по всей длине подключенных светильников

LEDEL

FEREKS

ieK Lighting

ARFA
Потолки и свет

ул. Мазита Гафури, 50,
г. Казань, Россия, 420108
Тел.: 8 800 100 30 30
E-mail: info@ledel.ru



united.ledel.ru